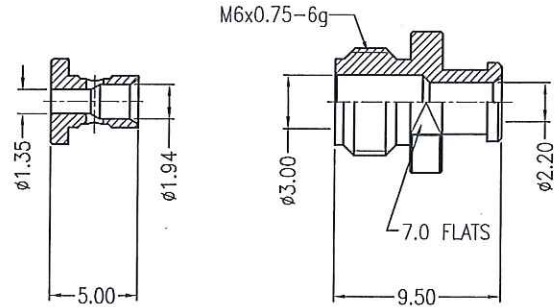
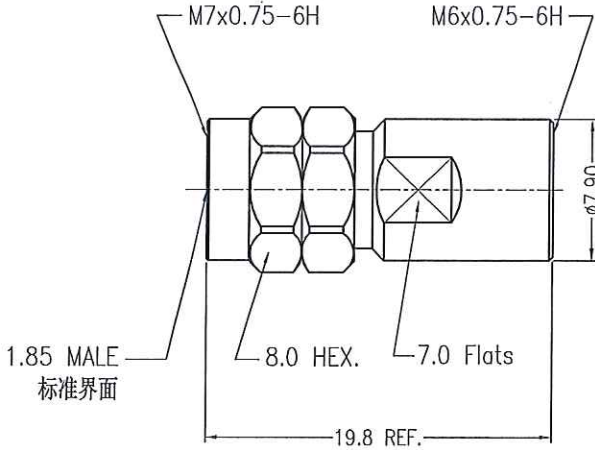
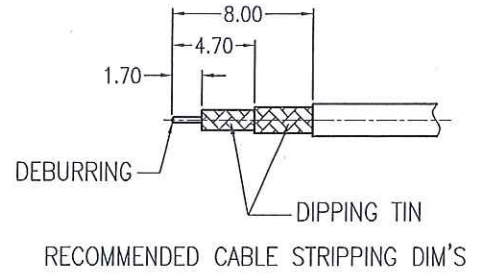


1	2	3	4
版本(REV.)	描述(DESCRIPTION)	变更号(ECN NO.)	签名(NAME) 日期 DATE
0	FIRST EDITION	N/A	WYJ 2019-01-04

5	6
	所有物料及工艺 必须符合 ROHS要求
ALL PARTS MUST MEET TO RoHS REQUIREMENTS	

REMARKS:

1. ADDS SIZE: 13.07mm
2. CONTACT PIN TO CAPTIVE
3. FERRULE TO SOLDER



材料与电镀 (MATERIALS AND PLATING) UNIT: MICRO-INCHES		
主体/外壳 BODY/SHELL	不锈钢 STAINLESS STEEL	钝化 PASSIVATION
中心针 CONTACT PIN	铍铜C17300 Be-Cu C17300	铜底,镀金 50u" GOLD 50u"/COPPER
绝缘体 INSULATOR	工程塑料 ENGINEERING PLASTICS	N/A
焊杯 FERRULE	黄铜C3604 BRASS C3604	铜底,镀镍,镀金 10u" GOLD 10u"/NICKEL/COPPER
固定筒 BARREL	不锈钢 STAINLESS STEEL	钝化 PASSIVATION

电气性能 (ELECTRICAL CHARACTERISTICS)	
特性阻抗 (Impedance)	50 Ω
工作电压 (Voltage rating)	335 V(rms)
频率范围 (Frequency range)	0 ~ 67 GHz
介质耐压 (Dielectric withstanding voltage)	> 500 V
接触电阻 (Contact resistance)	内导体 (Center contact): ≤3.0mΩ 外导体 (Outer contact): ≤2.0mΩ
绝缘电阻 (Insulation resistance)	> 500 MΩ
插入损耗 (Insertion loss)	< 0.1x√F(GHz) dB
射频泄漏 (RF- leakage)	N/A
电压驻波比 (VSWR)	≤1.35
三阶互调 (3rd Intermodulation)	N/A

机械特性 (MECHANICAL CHARACTERISTICS)	
插拔力 (Force to engage and disengage)	N/A
中心针保持力 (Center contact retention force)	> 6 lbs
螺母扭力 (Recommended coupling torque)	7-8.9 in-lbs
螺母拉力 (Coupling nut retention force)	> 60 lbs
机械耐久性 (Durability)	> 500 cycles

环境参数 (ENVIRONMENTAL CHARACTERISTICS)	
工作温度 (Temperature range)	-40 °C ~ +85 °C

CUSTOMER OUTLINE DRAWING

除非特别声明 (UNLESS OTHERWISE SPECIFIED) :
 1)未注倒角 (EDGES) : C0.15 MAX;
 2)去除各处毛刺 (REMOVE ALL BURRS);
 3)表面光洁度 (SURFACE ROUGHNESS) : Ra1.6;
 4)单位 : 毫米 (UNITS:mm);
 5)未标注尺寸公差 (DIMENSIONS TOLERANCES)
 小数 (DECIMALS) .x ±0.3 .xx ±0.2 .xxx±0.1
 角度 (ANGLES) ±3°

第三视角 (THIRD ANGLE PROJECTION)	
批准(APPROVED):	客户料号(CUSTOMER P/N):
审核(CHECKED):	比例(SCALE):
制图(DRAWING):	日期 DATE: 2018-01-04
	FILE No.

SLK
— SUPERLINK —

标题(TITLE): 1.85mm MALE S/T FOR SLA-180=LX(P-Flex047/TFlex047)CABLE
 图号(DRAWING NO.): 5P1M15S-A420-001