
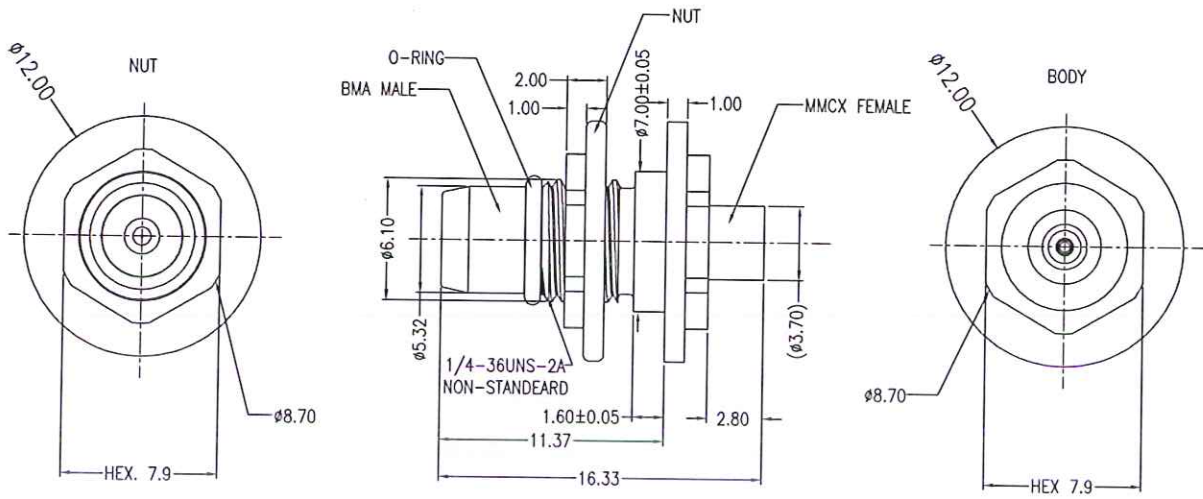


1	2	3	4	5	6
版本 (REV.)	描述 (DESCRIPTION)	变更号 (ECN NO.)	签名 (NAME)	日期 (DATE)	
0	FIRST EDITION	N/A	WANG	2017/10/24	 所有物料及工艺 必须符合 ROHS要求
01	CHANGE SCREW SZIE	N/A	WANG	2017/11/07	



材料与电镀 (MATERIALS AND PLATING) UNIT: MICRO-INCHES		
名称 (PART NAME)	材质 (MATERIALS)	电镀 (PLATING)
主体 BODY	不锈钢 303 STAINLESS STEEL	钝化 PASSIVATION
中心针 CONTACT PIN	铍铜 C17300 BERYLLIUM COPPER	铜底/镍底/镀金 10u* GOLD 10u*/NICKEL/COPPER
绝缘体 INSULATOR	聚四氟乙烯 PTFE ASTM-D-1710	N/A
胶圈 O-RING	FLUOROSILICON	N/A

电气性能 (ELECTRICAL SPECIFICATION)		
特性阻抗 (Impedance)	50Ω	
频率范围 (Frequency range)	0~6 GHz	
工作电压 (Voltage rating)	170 V(rms)	
介电耐压 (Dielectric withstanding voltage)	500 V	
接触电阻 (Contact resistance)	内导体 (Center contact)	<5.0 mΩ
	外导体 (Outer contact)	<2.5 mΩ
绝缘电阻 (Insulation resistance)	≥1000 MΩ	
电压驻波比 (VSWR)	≤1.3	
插入损耗 (Insertion loss)	N/A	
射频泄漏 (RF-leakage)	N/A	
三阶互调 (3rd Intermodulation)	N/A	

机械特性 (MECHANICAL CHARACTERISTICS)	
插入力 (Force to engage)	< 3 lbs
拔出力 (Separation force)	1.35 lbs~4 lbs
螺母拉力 (Coupling nut retention force)	N/A
机械耐久性 (Durability)	≥500 CYCLES

环境参数 (ENVIRONMENTAL PARAMETER)	
工作温度 (Temperature range)	-55 °C~+125 °C
防水 (Waterproof)	WHEN MATED CONDITION IP68 1.5 METERS DEEP 30 MINUTES

CUSTOMER OUTLINE DRAWING

除非特别声明 (UNLESS OTHERWISE SPECIFIED):
 1)未注倒角 (EDGES): C0.15MAX;
 2)去除各处毛刺 (REMOVE ALL BURRS);
 3)表面光洁度 (SURFACE ROUGHNESS): Ra1.6;
 4)单位: 毫米 (UNITS:mm);
 5)未标注尺寸公差 (DIMENSIONS TOLERANCES)
 小数 (DECIMALS) .x ±0.3, .xx ±0.10,
 角度 (ANGLES) ±5°.

第三视角 (THIRD ANGLE PROJECTION)	
批准 (APPROVED): <i>Armitag 2017.11.07</i>	客户料号 (CUSTOMER P/N): /
审核 (CHECKED):	比例 (SCALE): 1:1
制图 (DRAWING): <i>王明松</i>	日期 (DATE): 2017-11-07
	公司网址 (COMPANY WEBSITE): www.slkcorp.com



标题 (TITLE):
BMA MALE TO MMCX FEMALE ADAPTOR

图号 (DRAWING NO.):
5BMM06S-MCF

CUSTOMER DRAWING